

NUMBER C-174469

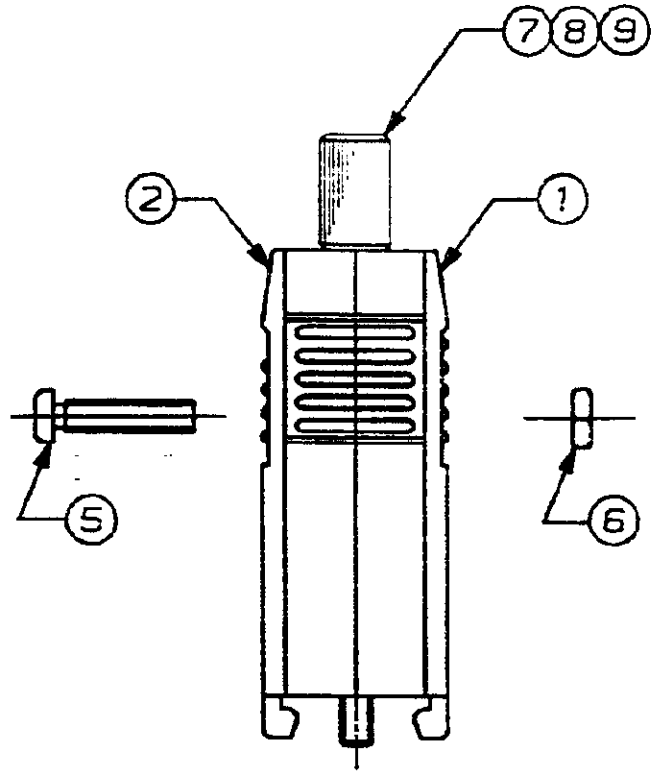
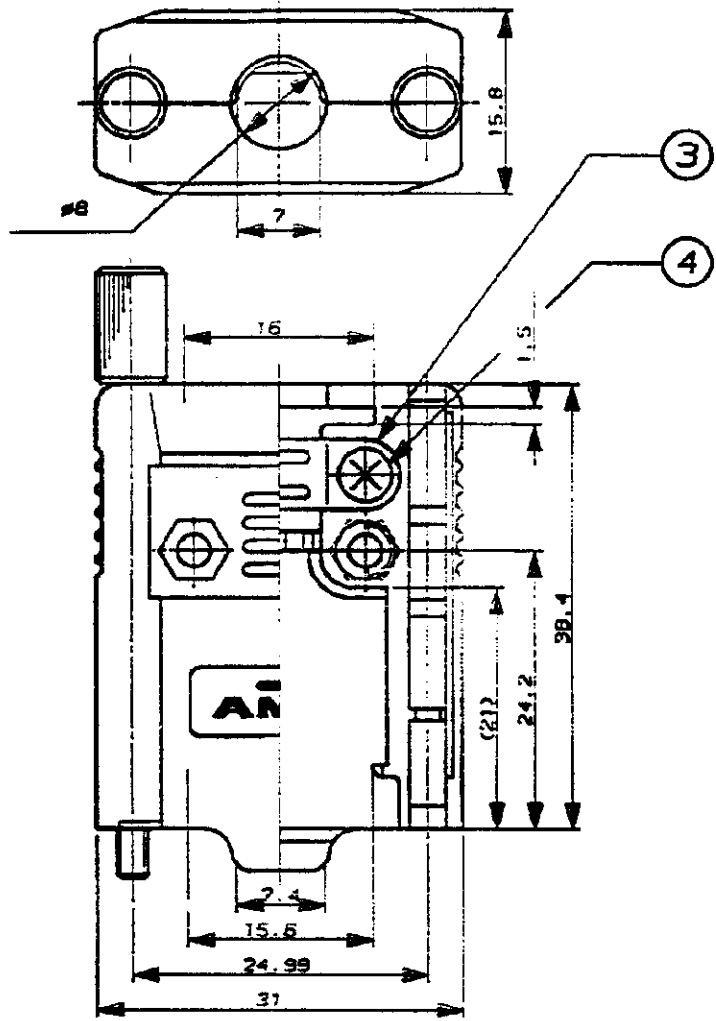
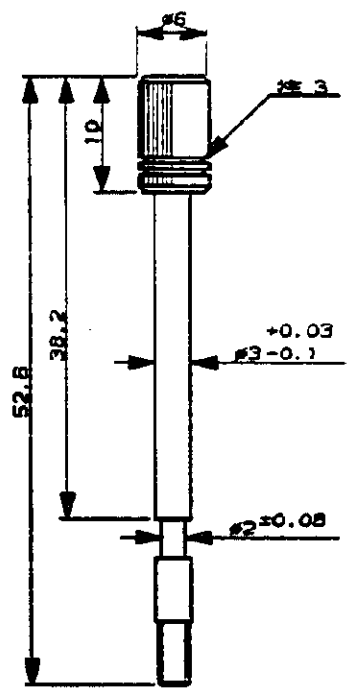


METRIC

DIMENSIONS IN MILLIMETERS. DO NOT SCALE PRINT

PRINT DIST

REV. 12 '88



注記

- 1. 通用ケーブル外径 : 5.5-6.5mm
- 2. 通用コネクタ型番 : 205204-1 (HDP-20, プラグ)
205204-3 (HDP-20, プラグ)
205204-4 (HDP-20, プラグ)
205203-1 (HDP-20, リセ)
205203-3 (HDP-20, リセ)
- 3. M3 マウンティング スクリュー : みぞナシ
M2.6 マウンティング スクリュー : 1本みぞ付き
#4-40 マウンティング スクリュー : 2本みぞ付き

数量	仕様	名称	材質	仕掛け	標準
2	174474-2	#4-40 マウンティングスクリュー	炭素鋼	ニッケルメッキ	9
1	174501-2	M2.6 マウンティングスクリュー	炭素鋼	ニッケルメッキ	8
1	174788-2	M3 マウンティングスクリュー	炭素鋼	ニッケルメッキ	7
2	173801-1	M2.6スネジナット	黄銅	ニッケルメッキ	6
2	173841-2	M2.6スクリュー(L=12)	黄銅	ニッケルメッキ	5
2	173799-1	M2.6, スクリュー, スプリングワッシャー付(L=6)	黄銅	ニッケルメッキ	4
1	174473-2	スナールクランプ	炭素鋼	ニッケルメッキ	3
1	174472-2	ケーブルカバー(B), サイズ1, Pタイプ	ABS樹脂(94V-0級)	ニッケルメッキ	2
1	174471-1	ケーブルカバー(A)ロック付, サイズ1, Pタイプ	ABS樹脂(94V-0級)	ニッケルメッキ	1
3	2	型式	名称	材質	仕掛け
© 19 BY AMP (Japan) LTD. ALL RIGHTS RESERVED. AMP PRODUCTS COVERED BY PATENTS AND OR PATENTS PENDING					
WIRE RANGE #18 LANG - 2			INSULATION DIA -		NAME ケーブルクランプキット, サイズ1.9P アンプリマイトシリーズ CABLE CRAMP KIT, SIZE 1.9P AMPLIMITE SERIES
MATERIAL 図参照			FINISH 図参照		GENERAL TOLERANCE 0-10 : ±0.2 10-30 : ±0.25 30-100 : ±0.3 ANGLES : ±3°
LTR REVISION RECORD DR CHK DATE			Y. KASHIWA 5/22/87 9-22-87 APP. T. 2000		SIZE LOC NUMBER A3 J C-174469 SCALE NTS REV. D SHEET 1 OF 1

CUSTOMER DRAWING